

Technický list

Vlastnosti produktu



Myčka na černé nádobí dvouplášťová na černé nádobí 70x70 - 400 V

Model	Sap kód	00011972
S 202 ABT	Skupina artiklů	Myčky podstolové, průběžné a na černé nádobí

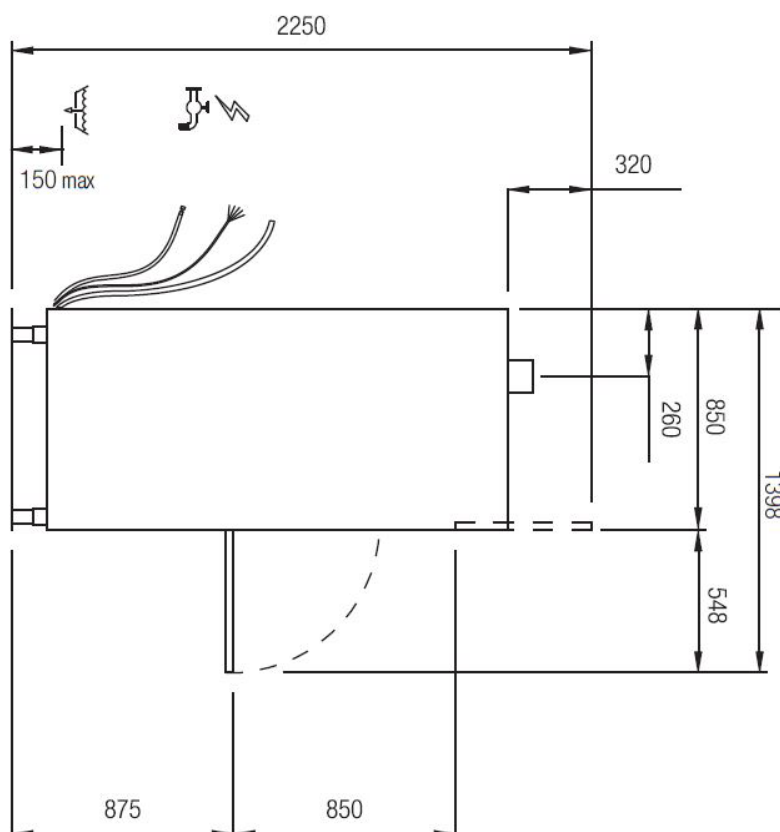
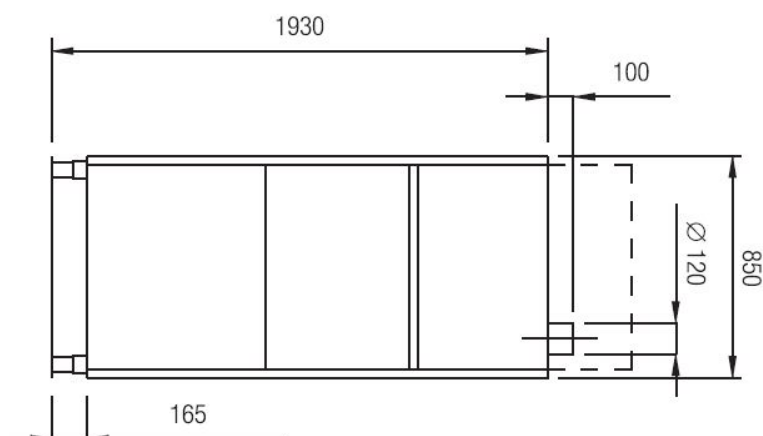


- Typ displeje: LCD multifunkční displej
- Počet programů: 8
- Počet plášťů: 2
- Světlá výška dveří [mm]: 850
- Rozměr koše [mm]: 700 x 700
- Spotřeba vody mycího cyklu [l]: 4
- Doba mycího cyklu [s]: 120-240-360-720 sec.
- Systém dávkování chemie: ProDose - přesné dávkování peristaltickým čerpadlem
- Typ mycího čerpadla: dvoucestné - DuoFlow
- Samočisticí cyklus: Ano
- Odpadový filtr: ArchiMedes - dvojitá filtrace s přepadovým vypouštěním zajišťuje pouze 18% ztráty čisté vody do odpadu

Sap kód	00011972	Příkon bojleru [kW]	8.000
Šířka netto [mm]	857	Objem vany [l]	68
Hloubka netto [mm]	853	Příkon vany [kW]	8.000
Výška netto [mm]	1959	Spotřeba vody mycího cyklu [l]	4
Hmotnost netto [kg]	181.00	Doba mycího cyklu [s]	120-240-360-720 sec.
Příkon elektrický [kW]	18.700	Světlá výška dveří [mm]	850
Napájení	400 V / 3N - 50 Hz	Rozměr koše [mm]	700 x 700
Objem bojleru [l]	12.00		

Myčka na černé nádoby dvouplášťová na černé nádoby 70x70 - 400 V

Model	Sap kód	00011972
S 202 ABT	Skupina artiklů	Myčky podstolové, průběžné a na černé nádoby





Myčka na černé nádobí dvouplášťová na černé nádobí 70x70 - 400 V

Model	Sap kód	00011972
S 202 ABT	Skupina artiklů	Myčky podstolové, průběžné a na černé nádobí

- 1 Konstrukce vnějšího pláště z nerezavějící oceli**

oblá konstrukce z nerezavějící oceli, oblé hrany, hlubokotažená vana

 - snadné čištění, vysoký hygienický standard, dlouhá životnost
- 2 Mycí ramena nerezová**

horní i dolní ramena s nerez, oddělená pro mytí a oplach horní rameno trojitě

 - vyšší hygienická bezpečnost
 - úspora času díky snadnému čištění
- 3 LED Display**

smartScreen, velký barevný grafický displej zobrazující průběh mytí

 - snadné ovládání provozu myčky
 - průběžná informace o stavu mycího cyklu
 - diagnostika v případě závady
- 4 Dvojité čerpadlo**

unikátní dvoucestné čerpadlo DuoFlow

 - rozděljuje stejnoměrně tlak vody mezi horní a dolní ramena
 - nevzniká hluk
 - umožňuje použít slabší čerpadlo
- 5 Dávkovače mycích prostředků**

dva dávkovače mycího a oplachového prostředku

 - přesné dávkování chemie systémem ProDose – přesný systém dávkování mycího a oplachového prostředku pomocí peristaltického čerpadla nastavení hodnot přes ovládací panel
- 6 Dvojitý filtrační systém**

filtr komory a filtr odpadu zajišťují společně se systémem ArchiMedes – systém vypouštění se zvýšenou účinností čištění vody

 - vyšší mycí účinnost
 - delší životnost mycí lázně
- 7 Úspora energie**

EnergySaving systém úspory energie díky snížení teploty boileru

 - úspora nákladů
- 8 Ochrana křehkého nádobí**

softStart systém pozvolného náběhu mycích programů pro ochranu křehkého nádobí

 - ochrání skleničky na stopce i jiné křehké nádobí
- 9 Dvouplášťová konstrukce**

nerezová konstrukce s izolovaným dvoupláštěm

 - tichý provoz
 - úspora energie
- 10 Rychlé nahřátí**

management výkonu umožňuje současný chod tělesa boileru i vany

 - rychlé první nahřátí myčky plynulý provoz
- 11 Air break tank**

otevřený systém oplachového bojleru, ve spolupráci s oplachovým čerpadlem zajistí konstantní tlak a teplotu oplachu

 - možnost použít do systémů HACCP
 - teplota vody vhodná pro sterilizaci



Myčka na černé nádoby dvouplášťová na černé nádoby 70x70 - 400 V

Model	Sap kód	00011972
S 202 ABT	Skupina artiklů	Myčky podstolové, průběžné a na černé nádoby

1. Sap kód:

00011972

2. Šířka netto [mm]:

857

3. Hloubka netto [mm]:

853

4. Výška netto [mm]:

1959

5. Hmotnost netto [kg]:

181.00

6. Šířka brutto [mm]:

100

7. Hloubka brutto [mm]:

950

8. Výška brutto [mm]:

2200

9. Hmotnost brutto [kg]:

191.00

10. Typ spotřebiče:

Elektrické zařízení

11. Typ ovládání:

Digitální

12. Materiál:

AISI 304

13. Příkon elektrický [kW]:

18.700

14. Napájení:

400 V / 3N - 50 Hz

15. Počet programů:

8

16. Otevírání zařízení:

Vyklápěcí dolů

17. Světla výška dveří [mm]:

850

18. Vstupní tlak:

1-6bar

19. Nastavitelné nožičky:

Ano

20. Počet plášťů:

2

21. Samočisticí cyklus:

Ano

22. Objem bojleru [l]:

12.00

23. Příkon bojleru [kW]:

8.000

24. Objem vany [l]:

68

25. Příkon vany [kW]:

8.000

26. Počet společných ramen pro oplach a mytí:

2

27. Uchycení ramen:

Ručně povolitelný/utažitelný šroub

28. Typ mycích ramen:

Otočná trojcípá



Myčka na černé nádoby dvouplášťová na černé nádoby 70x70 - 400 V

Model	Sap kód	00011972
S 202 ABT	Skupina artiklů	Myčky podstolové, průběžné a na černé nádoby

29. Materiál mycích ramen:

Nerez

30. Atmosférický bojler s oplachovým čerpadlem:

Ano

31. Typ oplachových ramen:

Otočná trojcípá

32. Materiál oplachových ramen:

Nerez

33. Hluboko tažená (lisovaná) vana:

Ano

34. Podpěry košů:

lisované

35. Hladinové filtry vany:

nerozové

36. Odpadový filtr:

ArchiMedes - dvojitá filtrace s přepadovým vypouštěním zajišťuje pouze 18% ztráty čisté vody do odpadu

37. Termostop:

Ano

38. Regulovatelný termostat bojleru:

Ano

39. Systém dávkování chemie:

ProDose - přesné dávkování peristaltickým čerpadlem

40. Systém úspory energie:

EnergySaving - Systém úspory energie díky snížení teploty boileru

41. Systém oplachu:

UltraRinse2 - nerezová oplachová ramena včetně nerezových trysek s geometrií pro rozprašování vody v tenkých paprscích přímo proti nádobí, oplachové čerpadlo zajišťuje konstatní tlak

42. Systém ohřevu:

HotWash - Systém souběžného chodu topného tělesa vany a bojleru zkracující čas pro spuštění dalšího cyklu

43. Systém rychlého náhřevu:

QuickReady - Systém rychlého ohřevu vody v nádrži

44. Elektroventil na horkou vodu:

Ano

45. Systém dovírání dveří:

ProSoft - Snižuje hlučnost, tlumí doraz dveří, který by mohl způsobit poškození nádobí

46. Rozměr koše [mm]:

700 x 700

47. Typ displeje:

LCD multifunkční displej

48. USB port:

Ano, pro aktualizaci firmware

49. Autodiagnostika:

Ano

50. Typ mycího čerpadla:

dvoucestné - DuoFlow

51. Davkovací čerpadlo mycího detergentu:

Ano

52. Dávkovací čerpadlo oplachu:

Ano

Technický list

Technické parametry



Myčka na černé nádoby dvouplášťová na černé nádoby 70x70 - 400 V

Model	Sap kód	00011972
S 202 ABT	Skupina artiklů	Myčky podstolové, průběžné a na černé nádoby

53. Spotřeba vody mycího cyklu [l]:

4

54. Doba mycího cyklu [s]:

120-240-360-720 sec.

55. Teplota oplachové vody [°C]:

80-85

56. Doplnující informace:

K produktu je zdarma 1x RM Clean+ 12 kg (00012271) a 1x RM Rinse+ 10 kg (00012273)

57. Program ProFessional 2:

Ano

58. Program ProFessional 4:

Ano

59. Program ProFessional 6:

Ano

60. Program ProFessional 8:

Ano

61. Program ProFessional10:

Ano

62. Program ProSelf:

Ano

63. Program ProEco:

Ano

64. Program ProLong:

Ano